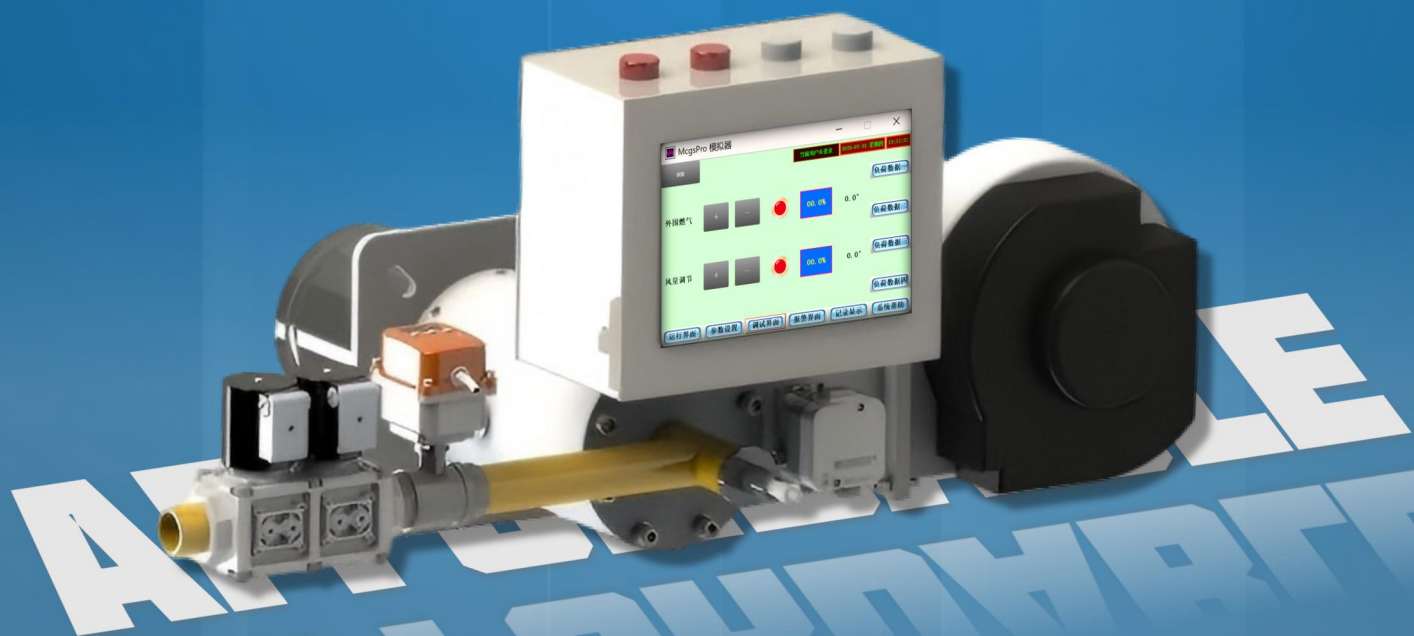




CCS-HTE

小功率热风型燃烧器

高性价比 | 小功率 | 适应性强 | 安全可靠



产品特点 PRODUCT FEATURES

电子显示屏

高性价比

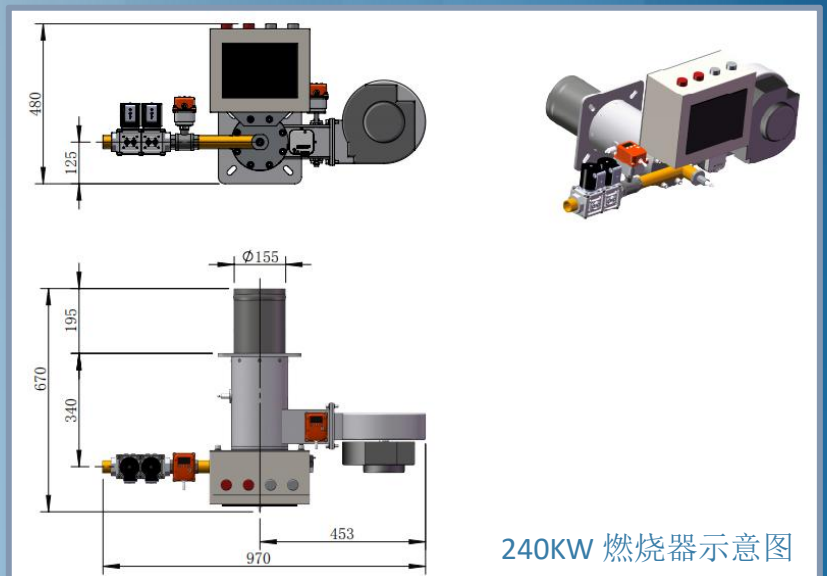
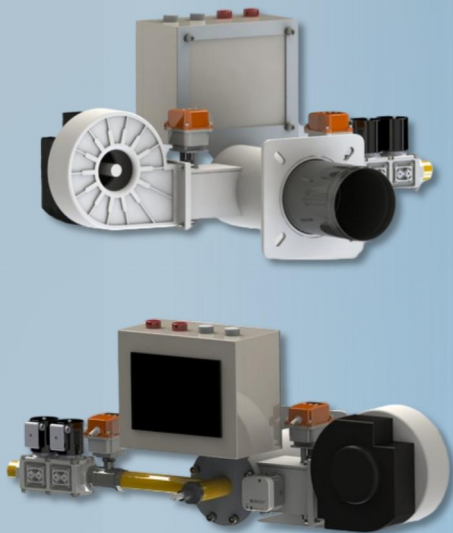
电子连续调节

结构紧凑

直燃机

高效节能





240KW 燃烧器示意图

技术参数 TECHNICAL PARAMETER

功率范围	120KW	240KW	360KW
调节比	20:1	20:1	20:1
程控器	CCS	CCS	CCS
执行器	CCS	CCS	CCS
助燃风机马达功率	0.25KW	0.25KW	0.37KW
燃气进口压力	3kpa	3kpa	3kpa
供电电流	3*380V/220/50HZ	3*380V/220/50HZ	3*380V/220/50HZ

应用领域 APPLICATION AREA

食品行业



谷物烘干机、饲料烘干机、
果脯/坚果烘箱

纺织行业



定型机、烘干机、印花机、
蒸化机、摇粒机

造纸印刷行业



浸胶机、烘干机、涂层机

干燥行业



直燃热风炉、焙烧炉

汽车行业



涂装及喷胶烘干

烟草行业



烟草烘干